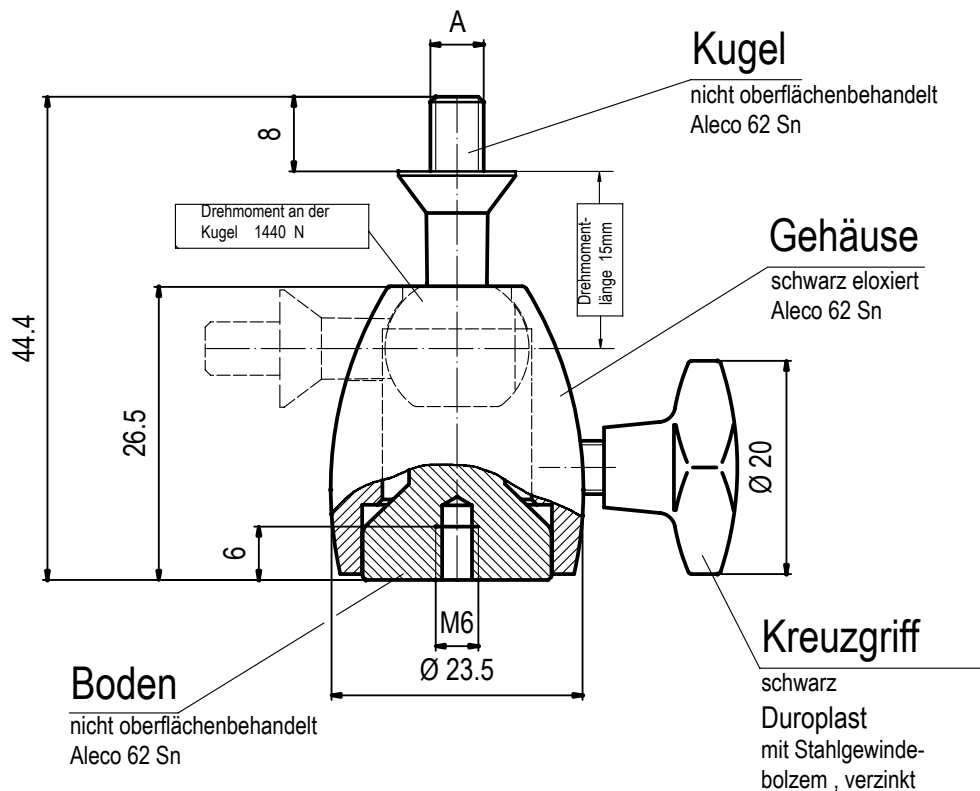


Das Drehmoment richtet sich nach der Anzugskraft des Kreuzgriffes. Deshalb können nur Richtwerte angegeben werden.



|  |             |
|--|-------------|
| Gewicht : 28 g                           |             |
| Belastung direkt am Kugelflansch ca. 8kg |             |
| Gewindeanschluß                          | Best. - Nr. |
| A  |             |
| M 5                                      | 13 14 904   |
| M 6                                      | 13 14 906   |
|  |             |
|  |             |

**FLM**

mk-messtechnik GmbH  
 Zeppelinstr. 1  
 73274 Notzingen  
 Tel.: 07021 / 92807-53

|            |                 |
|------------|-----------------|
| Datenblatt |                 |
| KG - 14    |                 |
| Maßstab:   | Datenblatt-Nr.: |
| %          | KG - 14         |