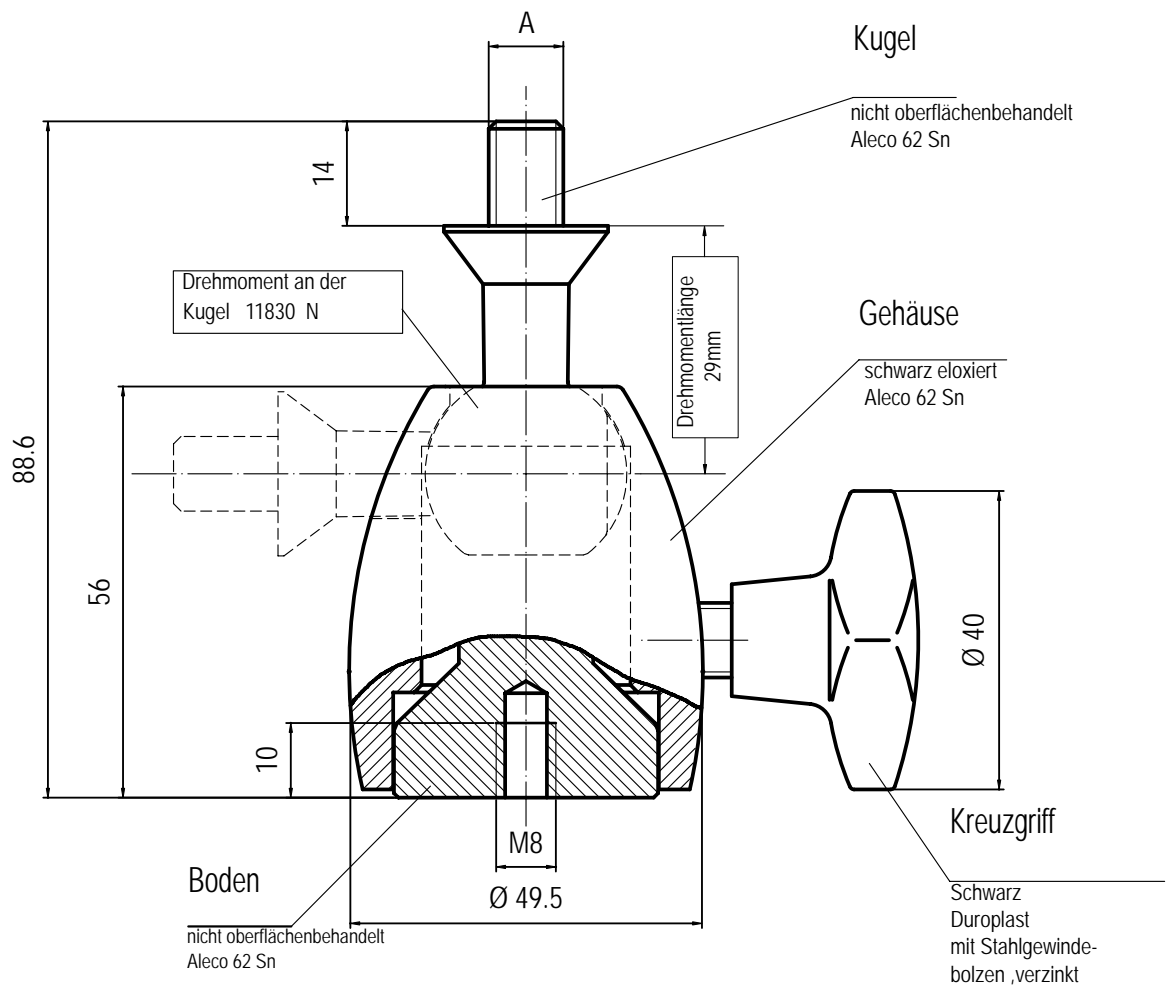


Das Drehmoment richtet sich nach der Anzugskraft des Kreuzgriffes. Deshalb können nur Richtwerte angegeben werden.



Gewicht : 250 g	
Belastung direkt am Kugelflansch ca. 35kg	
Gewindeanschluß	Best. - Nr.
A	
M 8	13 28 906
M 10	13 28 907

FLM
mk-messtechnik GmbH
Zeppelinstr. 1
73274 Notzingen Tel.:
07021 / 92807-53

Datenblatt	
KG - 28	
Maßstab:	Datenblatt-Nr.:
%	KG - 28