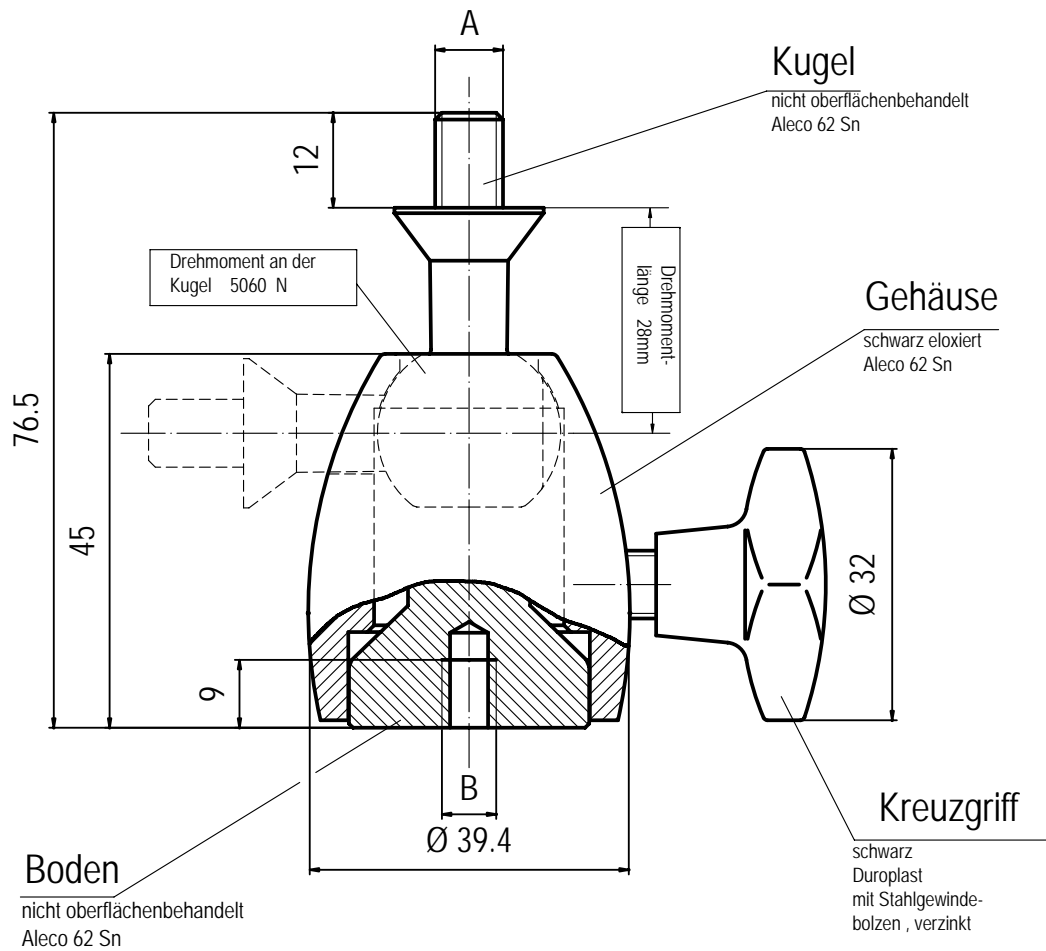


Das Drehmoment richtet sich nach der Anzugskraft des Kreuzgriffes. Deshalb können nur Richtwerte angegeben werden.



Gewicht : 135 g

Belastung direkt am Kugelflansch ca. 15kg

Gewindeanschluß		Best. - Nr.
A	B	
M 8	M 8	13 24 903
M 6	M 6	13 24 904
M 8	M 6	13 24 902
M 6	M 8	13 24 908

**FLM** GmbH

Foto-, Licht- u. Meßtechnisches Zubehör  
Schützenstraße 18  
79312 Emmendingen  
Tel.: 07641 / 571722 - Fax 571723

Datenblatt

**KG - 24**

Maßstab:

%

Datenblatt-Nr.:

KG - 24