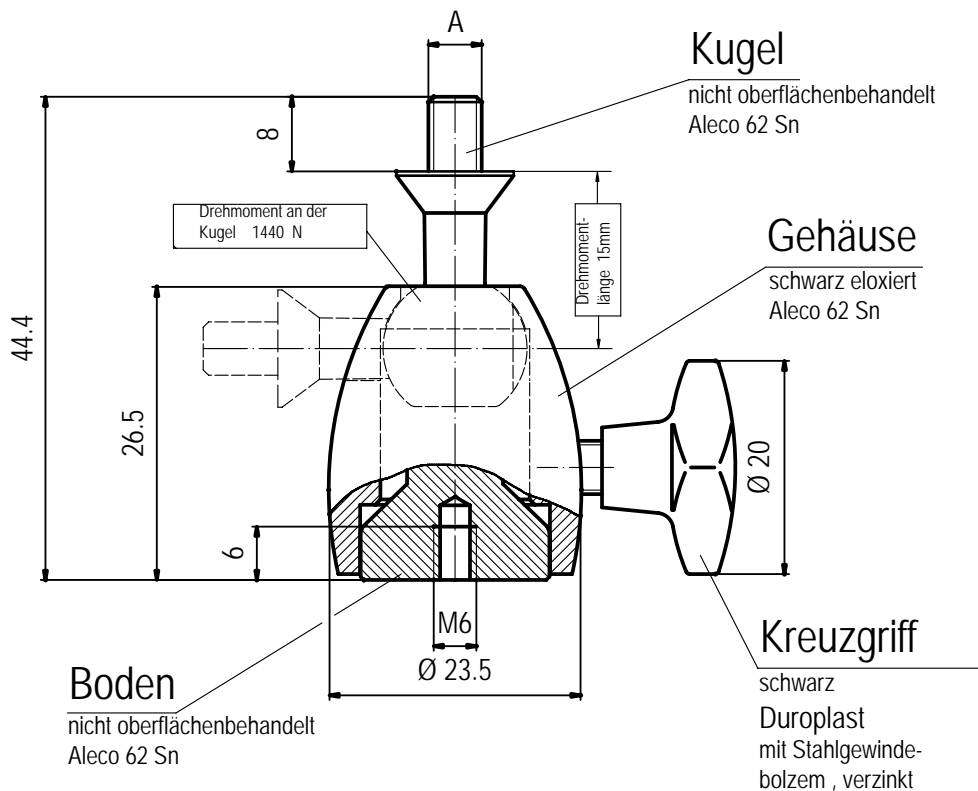


Das Drehmoment richtet sich nach der Anzugskraft des Kreuzgriffes. Deshalb können nur Richtwerte angegeben werden.



Gewicht : 28 g	
Belastung direkt am Kugelflansch ca. 8kg	
Gewindeanschluß	Best. - Nr.
A	
M 5	13 14 904
M 6	13 14 906

FLM GmbH
 Foto-, Licht- u. Meßtechnisches Zubehör
 Schützenstraße 18
 79312 Emmendingen
 Tel.: 07641 / 571722 - Fax 571723

Datenblatt	
KG - 14	
Maßstab:	Datenblatt-Nr.:
%	KG - 14